

タテ型操作方法

■ルーバーの開閉

〈ドライブコード操作〉

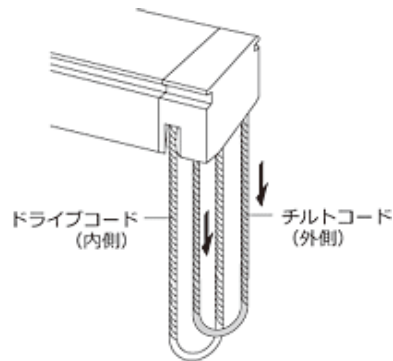
ドライブコード(内側)を下に引いて、ルーバーを開閉させてください。

■ルーバーの角度調節(回転)

〈チルトコード操作〉

チルトコード(外側)を下へ引いて、ルーバーを回転させてください。

※ルーバーの角度が不揃いの場合は、チルトコードをギアの空回りの音がするまで回転操作し、正常な位置に戻してください。



注意

故障の原因になりますので、ルーバーの開閉操作は必ずルーバーがヘッドレールに対して直角の状態で行ってください。