

採光ブラインド

アカリナ[®]

contract

取扱説明書

保証書

このたびは、当社商品をお買い上げいただきまして、誠にありがとうございます。ご使用前に、この説明書をよくお読みの上、末永くご愛用くださいますようお願いいたします。

お読みになった後は、大切に保管してください。

販売店様へのお願い

本取扱説明書は取付け後、必ずお客様へお渡しください。



警告

コードやチェーンが体に巻きついたり引っかかるようなことをしないでください。事故の恐れがあります。

20230123F





安全にご使用していただくために 必ずお守りください



このページは、お買上げいただいた製品を正しく取付け、安全にご使用していただくために、特に注意していただくことを表示してあります。

取付けの前にこのページをよくお読みになり、適切な取扱をしていただきますようお願いいたします。

■表示内容を無視して誤った使い方をした時に生じる危害や損害の程度を、次の表示で区分し、説明しています。

	警告 この表示の欄は、「死亡または重傷などを負う可能性が想定される」内容です。
	注意 この表示の欄は、「重傷を負う可能性または物的損害のみが発生する可能性が想定される」内容です。

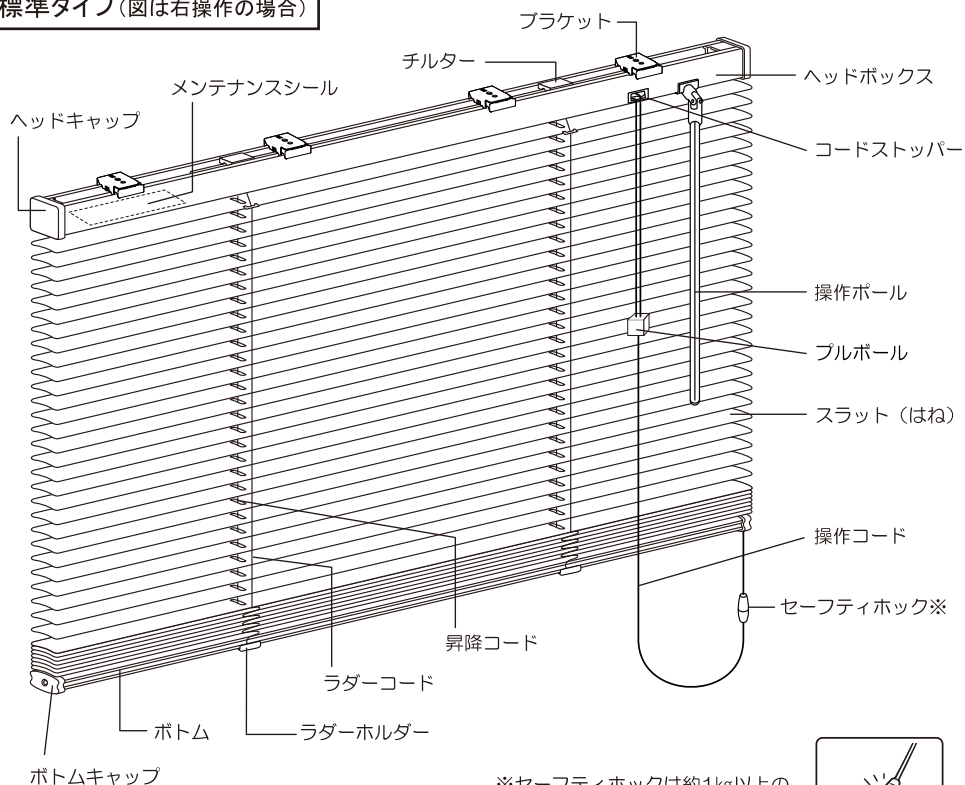
■お守りいただく内容の種類を、次の絵表示で区分し、説明しています。

	この表示の欄は、してはいけない「禁止」内容です。
	この表示の欄は、必ずしていただく「強制」内容です。

「取付け上の」注意		警告
		<ul style="list-style-type: none"> ●付属のブラケット取付けネジは木枠用ですので、木質以外の下地（石膏ボード等）にはご使用になれません。取付け面の材質及びブラケットのネジ穴（φ4.2mm）に適合するネジ及びプラグ・アンカー等を別にご用意ください。 ●ブラケットの取付け時は、ブラケット1個につき必ず2本のネジでしっかり固定してください。また、本体取付け時は、本体がブラケットにしっかり固定されているか必ず確認してください。取付けが不完全ですと製品が落下してケガをしたり物を破損する恐れがあります。
		警告
「操作上の」注意		<ul style="list-style-type: none"> ●水濡れ（結露・雨漏り等）の発生が予想される場所への取付けは絶対におやめください。 ●高温・多湿の条件が続く場所（サウナ・浴室・湯沸器近く・ボイラー室等）への取付けは絶対におやめください。
		警告
「取扱上の」注意		<ul style="list-style-type: none"> ●急激な操作や無理な操作は、絶対におやめください。製品の落下・破損などによる思わぬ事故の原因となります。
		注意
		<ul style="list-style-type: none"> ●昇降・作動の範囲内に破損の恐れのある物や操作の障害となる物を置かないでください。また、操作の際は範囲内に人がいないことを必ず確認してください。
		警告
「取扱上の」注意		<ul style="list-style-type: none"> ●製品に物を吊り下げたり、ぶらさげることは絶対におやめください。製品が破損・落下して思わぬ事故の原因となります。 ●コード類にぶらさがったり、無理に引張ったりすることは、絶対におやめください。メカ部の破損や製品が落下する恐れがあります。また、お子様が操作コード（チェーン）や昇降コード等で遊びますと、コードが首や体に巻付くなどして思わぬ事故を招く恐れがありますので、ご注意ください。
		注意
		<ul style="list-style-type: none"> ●強風の時や雨の降っている時は、必ず窓を閉めるかブラインドを上げてください。製品の破損や思わぬ事故の原因となります。 ●製品の分解は絶対におやめください。製品の破損や故障の原因となります。 ●ブラインドのスラット（羽根）を掃除する場合は、手を切る等のケガにご注意ください。
		<ul style="list-style-type: none"> ●火のそばでのご使用は絶対におやめください。

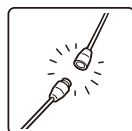
1 取付け完成図と各部の名称

標準タイプ(図は右操作の場合)



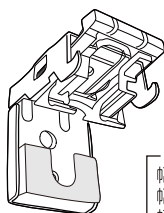
※製品サイズによって操作棒が連結タイプとなります。

※セーフティフックは約1kg以上の荷重がかかるとはずれ、はずれたフックは差し込んで戻せません。



2 付属部品

●ブラケット



幅 110 cm以下	2ヶ
幅 111 cm~ 150 cm	3ヶ
幅 151 cm以上	4ヶ~

●ブラケット取付けネジ
(ブラケット×2本)



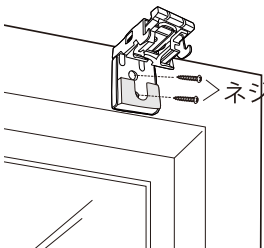
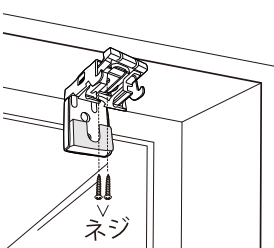
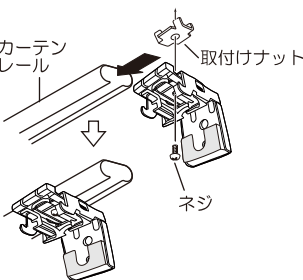
オプション部品

●カーテンレール用取付け
ナットとネジ
(ブラケットと同数)



3 ブラケットの取付け方法

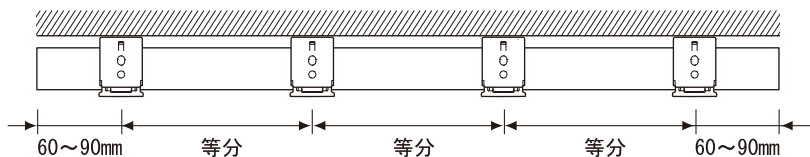
取付けの種類

窓枠の外側に取付ける場合 ＜正面付け＞	窓枠の内側に取付ける場合 ＜天井付け＞	カーテンレールに取付ける場合 ＜正面付け＞
<p>ブラケットをネジでしっかりと固定してください。</p> 	<p>ブラケットをネジでしっかりと固定してください。</p> 	<p>ブラケットと取付けナットでカーテンレールの開口部をはさみ込むように付属のネジでしっかりと固定してください。</p> 

ブラケットの取付け

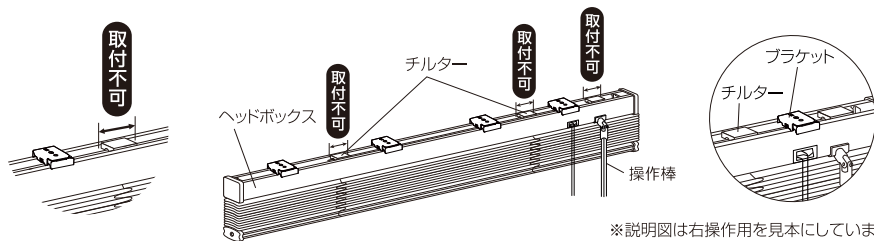
注意

- ブラケットは下図の位置に取付けてください。
3ヶ以上になる場合はほぼ等間隔になるように取付けてください。
- ブラケットは左右並行（水平）になるように取付けてください。



注意

ブラケットはヘッドボックス内のチルターと操作棒の部分を見て取り付けてください。避けずに取り付けますと、ブラケットがチルターと操作棒に当たり取付けができません。必ずご確認ください。

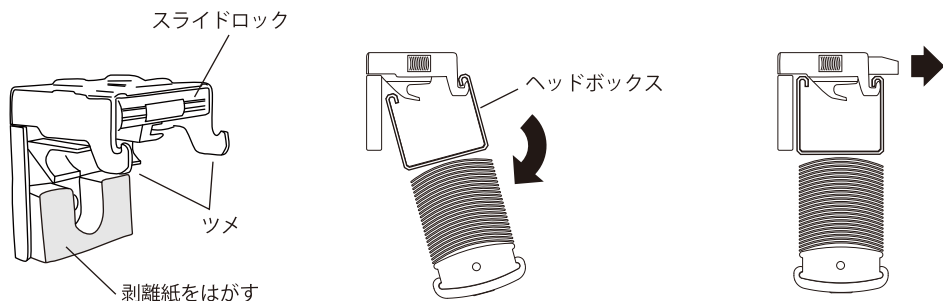


※説明図は右操作用を見本にしています。

4 本体の取付け・取外し方法

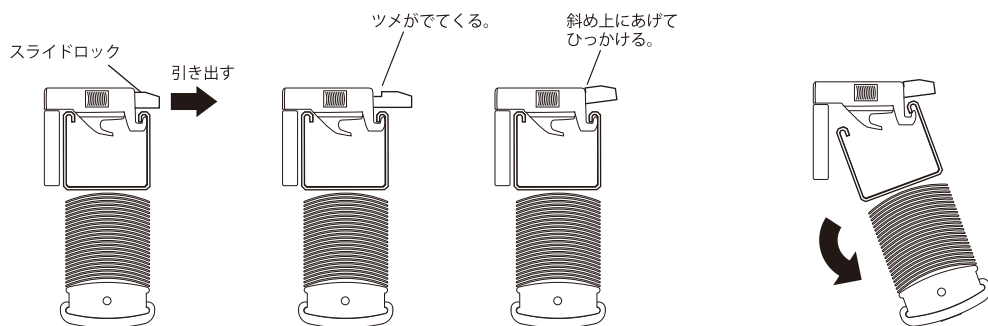
本体の取付け

- ①両面テープの剥離紙をはがし、ブラケットの手前のツメにヘッドボックスをひっかける。
- ②ツメにヘッドボックスをひっかけたら、奥に押し上げるようにカチっというまで押し込む。
- ③正しくはめ込まれると、ブラケット手前の透明なスライドロックが前に出てきて固定される。



本体の取外し

- ①スライドロックを手前方向に引き出し、少し斜め上にあげてひっかける。
- ②ヘッドボックスを手前に起こしてはずす。



5 操作方法

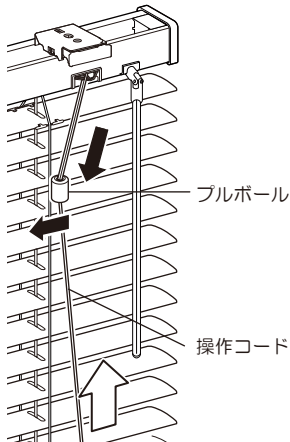
ブラインドの昇降

注意

ブラインドの昇降操作は、スラットを水平な状態にして行ってください。

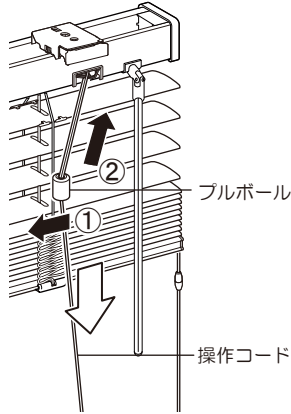
上げる場合

プルボール（もしくは操作コード）を少し内側に引き、下に引っ張ってブラインドを上げてください。



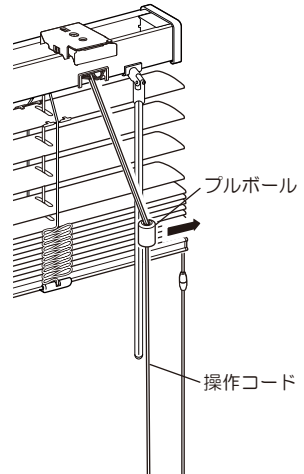
下げる場合

プルボール（もしくは操作コード）を①少し内側に引き、②昇降コードを持ったままゆっくりとブラインドを降ろしてください。



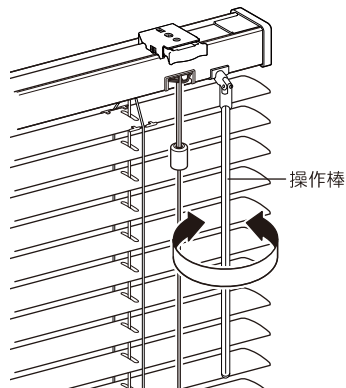
止める場合

プルボールを少し外側に引くと止まります。



スラットの角度調節

操作棒を回すとスラットが回転し、角度を調節することができます。

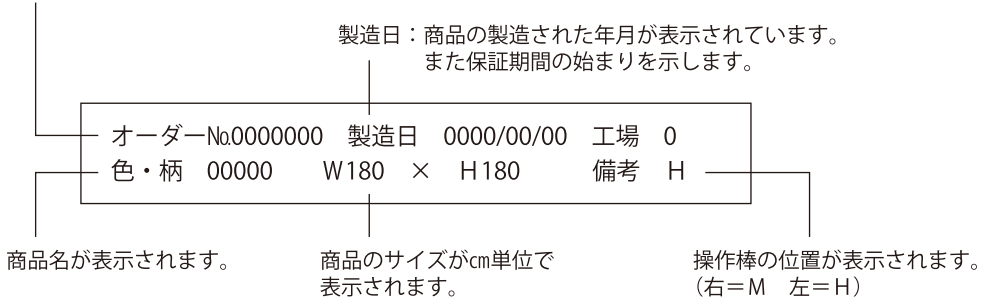


6 メンテナンスシールについて

この商品についての詳細はメンテナンスシールに記載してあります。
メンテナンスシールの貼り付け位置は『1 取付け完成図と各部の名称』をご覧ください。

(例)

オーダー番号：商品に対する管理番号ですので、お問い合わせの際にはこの番号をお申し付けください。



7 お手入れ方法

羽ばたきやハンドモップでお手入れしてください。汚れ落としに洗剤を使用する場合は、中性洗剤を水で薄めて使用し、その後必ず水拭きしてください。中性洗剤以外の洗剤やシンナー等の有機溶剤は変質、変色の原因となりますので、絶対に使用しないでください。



株式会社 あかりカンパニー

〒703-8236

岡山県岡山市中区国富3丁目9番4号

TEL:086-272-6432 FAX:086-273-1401

0800-0800-315 (通話無料)

www.akari-company.co.jp



ホームページ

8 保証について

この商品は保証対象商品です。

下記の保証書をよくお読みになり大切に保管してください。

保 証 書

この度は、弊社製品「採光ブラインド アカリナ コントラクト」をお買い上げいただき、誠にありがとうございます。当商品は厳密な品質管理及び検査を経てお届けしておりますが、万一、保証期間内に故障した場合は、当社保証規定に基づき修理させていただきます。

【保証期間】

お買上げ日より、スラット(はね) 10 年間、
メカ部分(スラット以外の構成部) 5 年間

【保証規定】

- 1: 取扱説明書、お取り扱いカードに従った正常な使用において保証期間内に故障した場合は無償で修理させていただきます。但し、消耗部品(コード類)の無償保証期間は1年となります。キズ・汚れにつきましては、お買上げ後7日以内にお申し出ください。
- 2: 保証期間内でも次の場合は無償修理対象外(有料修理)となります。
 - 取付け上の誤り、使用上の誤り、取付け場所の移動による故障または破損。
 - 不当な改造、修理による故障または破損。
 - 建築躯体の変形など製品以外に起因する不具合。
 - 機能喪失を伴わない意匠劣化(さび、樹脂部分の変質、変色、塗装の退色、かび等)。
 - 天変地異(火災、地震、水害、落雷等)による故障または破損。
 - 特殊環境(極度の高温多湿、薬品のガス、公害、塵埃等)による故障または破損。
- 3: 本規定は、日本国内においてのみ有効です。

株式会社 あかりカンパニー

〒703-8236 岡山県岡山市中区国富3丁目9番4号
TEL:086-272-6432 FAX:086-273-1401