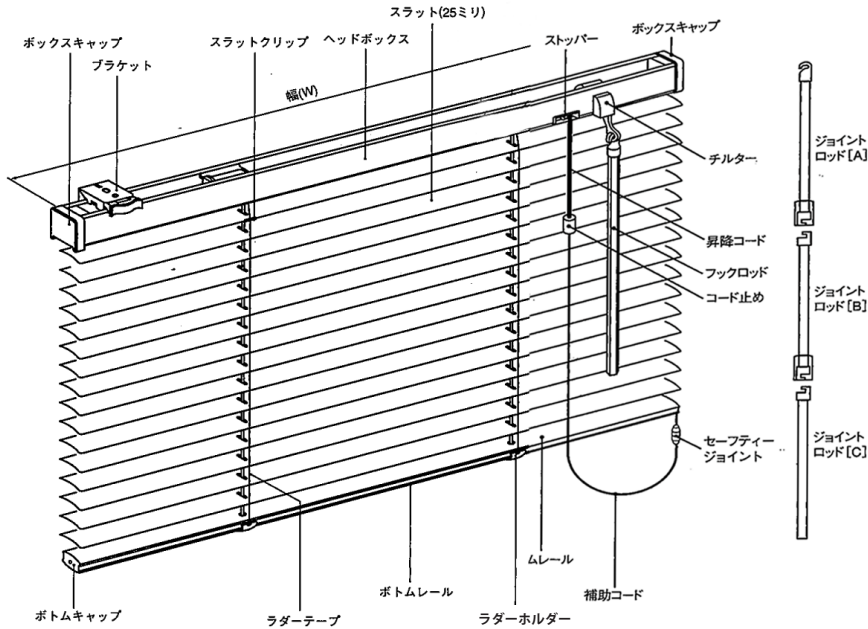


# 採光ブラインド アカリナ

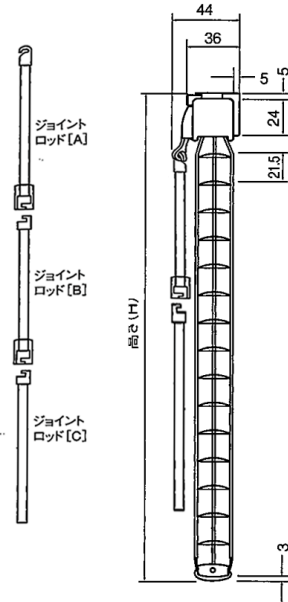
## ヨコ型 製品構造図

(ツーコントロール式)

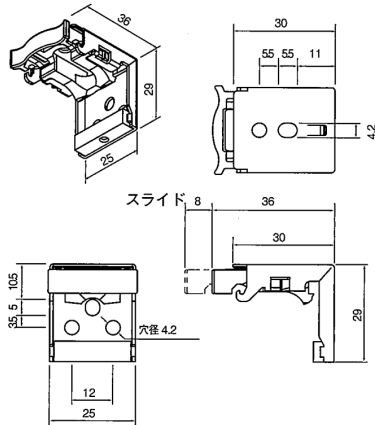
【正面図】



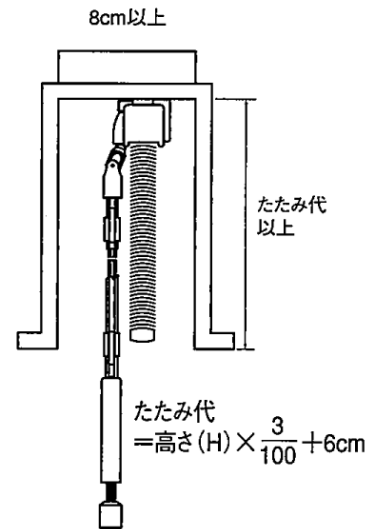
【側面図】



◆取付ブラケット



◆たたみ代



◆取付方法

