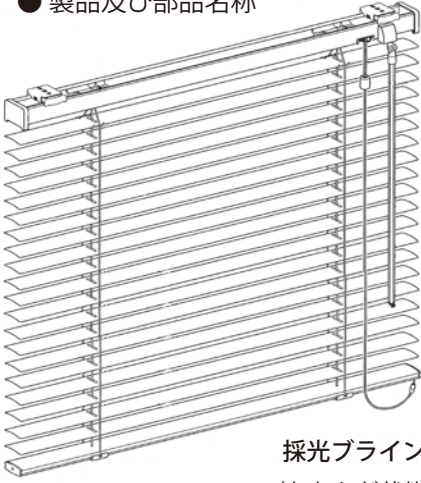


カーテンレールに取付ける場合はこちらをご覧ください。

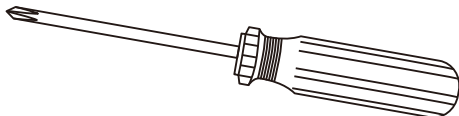
● 製品及び部品名称



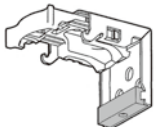
採光ブラインド アカリナ  
(たたんだ状態で作業します)  
※上図は操作棒が右側についているタイプです。

お客様でご準備ください


プラスドライバー




ブラケット 2個



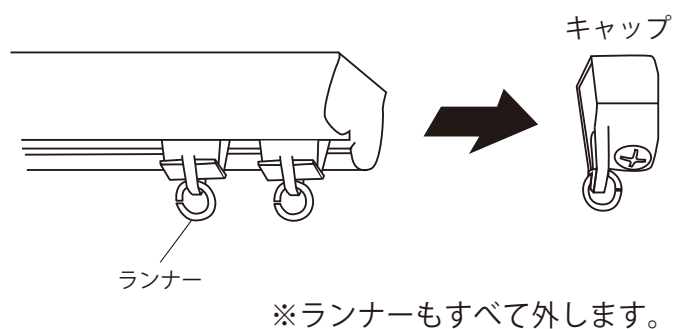
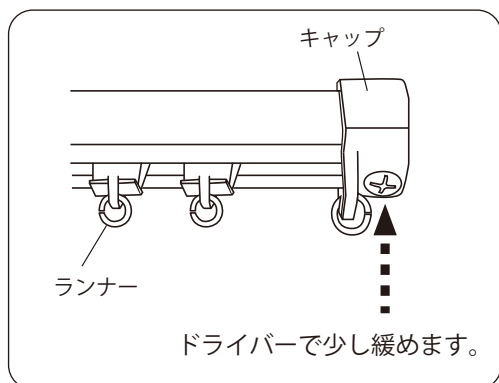
取付けナット 2個



取付けネジ 2個



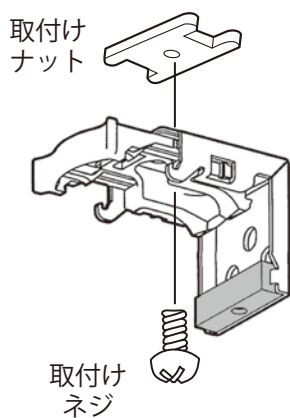
# 1 カーテンレールのキャップとランナーをはずす



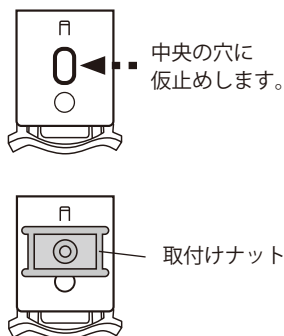
# 2 ブラケットと取付けナットを仮止めする

取付けネジで 軽く仮止め してください。

※強く締めるとカーテンレールにセットしづらくなります。

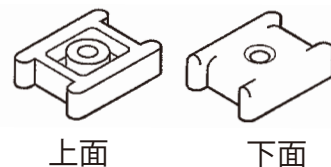


【上から見た図】



ご注意

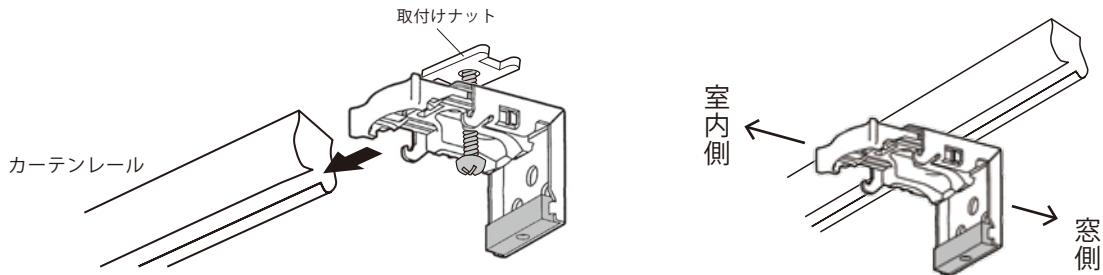
取付けの際は、ナットの上下面を確認して、必ず下面を下側に向けてネジを固定してください。上面を下側にして取付けますとナットが破損して製品が落下する恐れがあります。



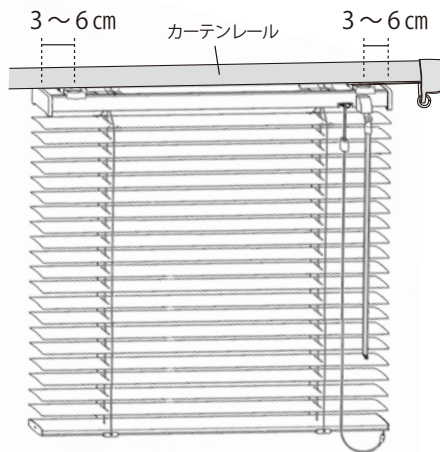
# 3

## ブラケットをカーテンレールにセットする

ブラケットに仮止めした取付けナットをカーテンレールにすべりこませ、ブラインドの端から3～6cmのところにブラケットがくるようにネジでしっかりと固定します。

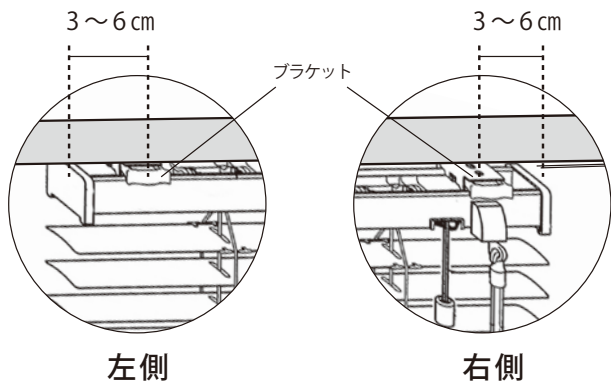


### 取付け位置の目安



【ブラインドを取付けた時のイメージ】

- ブラインドを付ける目安の位置を確認します。ブラインドの端から3～6cmのところにブラケットがくるように固定してください。
- ブラケットは左右並行（水平）になるように取付けてください。



左側

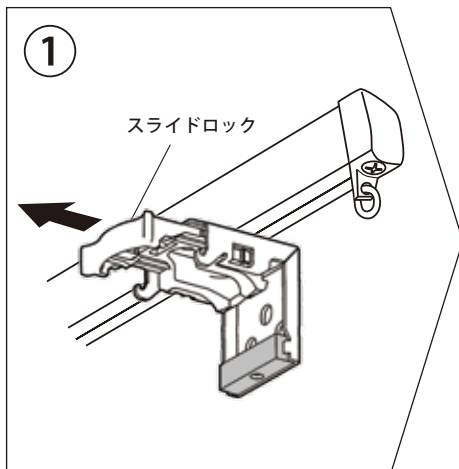
右側

# 4

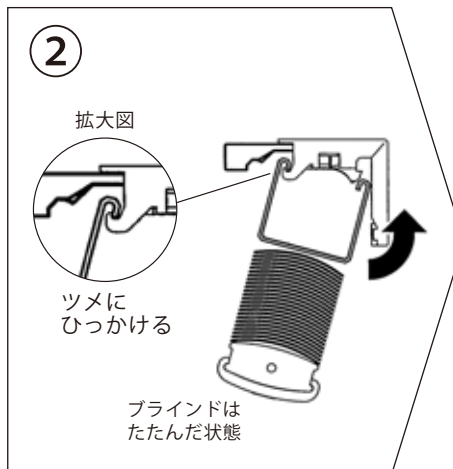
## ブラインドを取付ける（たたんだ状態で作業してください）

ブラインドは「アカリナ」のロゴマークを室内側にして取付けてください。

スライドロック（透明部分）を手前に引き出す。



手前のツメに引っかけて、カチッと音で後ろに押し込む。



スライドロック（透明部分）をカチッと音で戻す。

